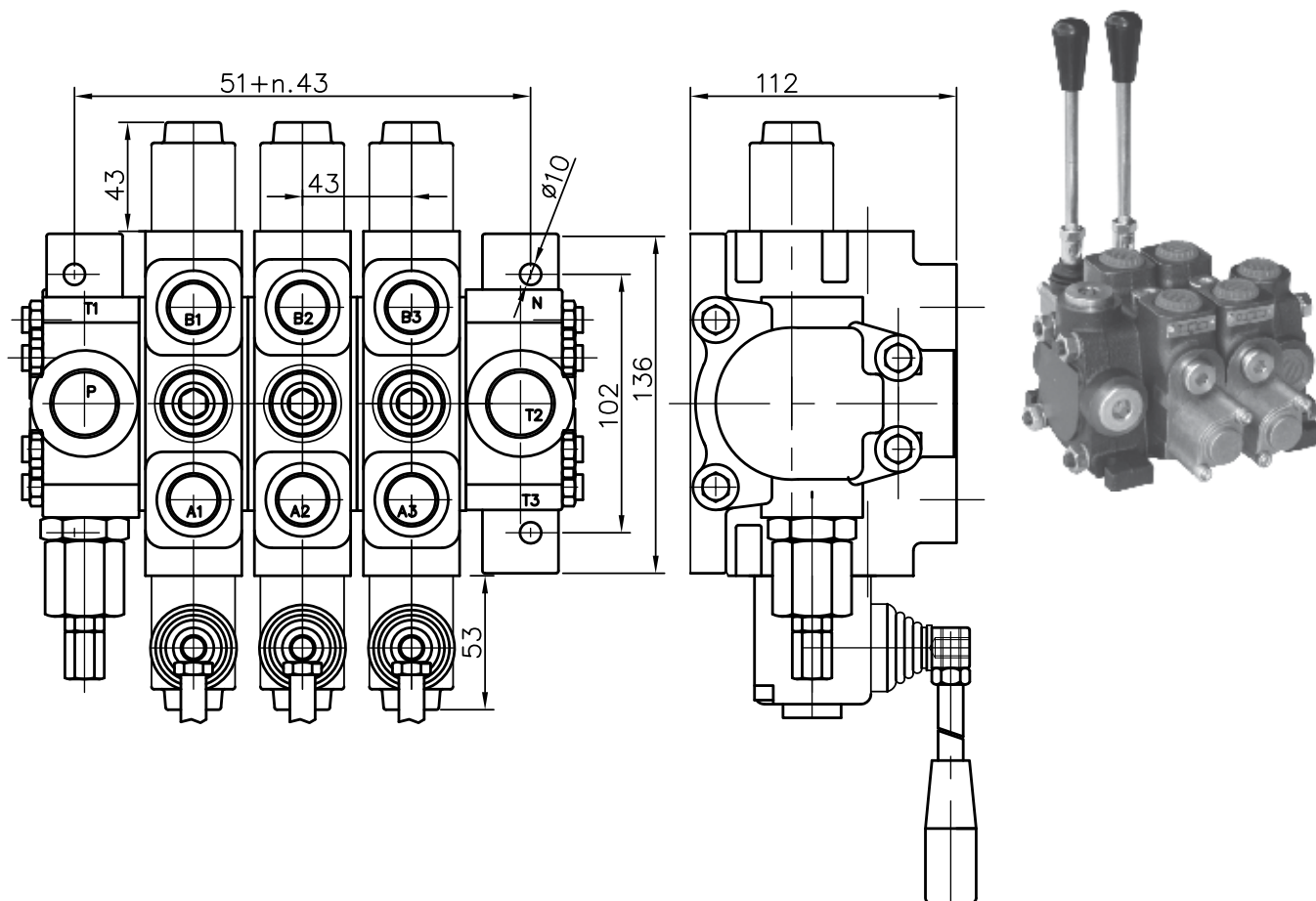


Направляющий распределитель типа PC100



КОДЫ ДЛЯ ЗАКАЗА

03 PC 100 R N2 A1(-AzBx) A8 D1 T2 G KZ1 P E C2

Количество
золотников

Направляющий
распределитель типа...

Вход высокого
давления – правый

Тип крышки впуска

Тип распределения
на втором золотнике

Тип распределения
на втором золотнике

Тип распределения
на третьем золотнике

Тип крышки впуска
(отверстие T)

Типы резьбы
(P, A, B, T, N)

Варианты
исполнения
рычага

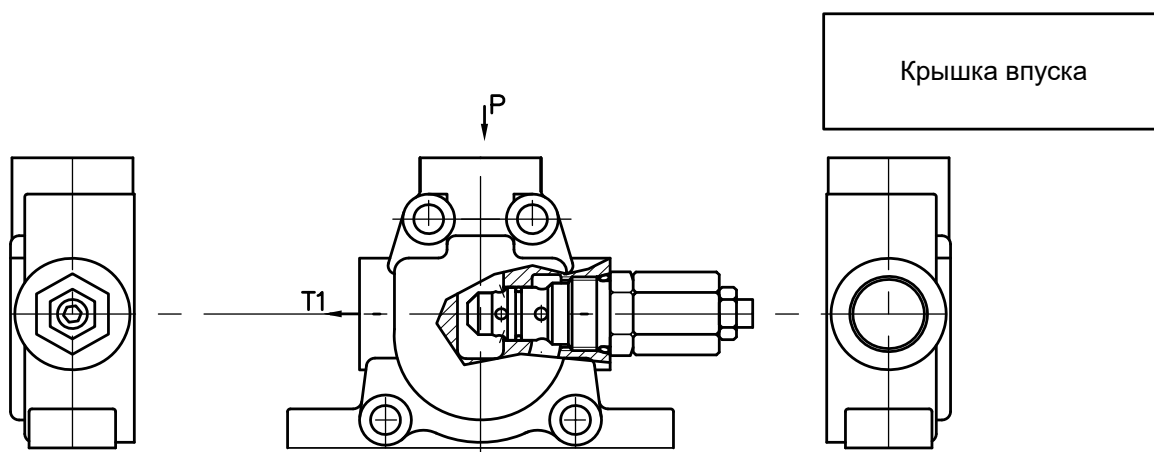
Тип управления

С микро-
выключателем

Перенос
высокого давления

18 Направляющие гидрораспределители для моб.техники

Параллельный контур
ЗРС100 N2 / A1(AzBx) / A8 / D1 / T2



| код | Крышка впуска | |
|-------|---------------|--|
| N1 | N1 (210 бар) | |
| N1svp | | |
| N2 | N2 (210 бар) | |
| N2svp | | |